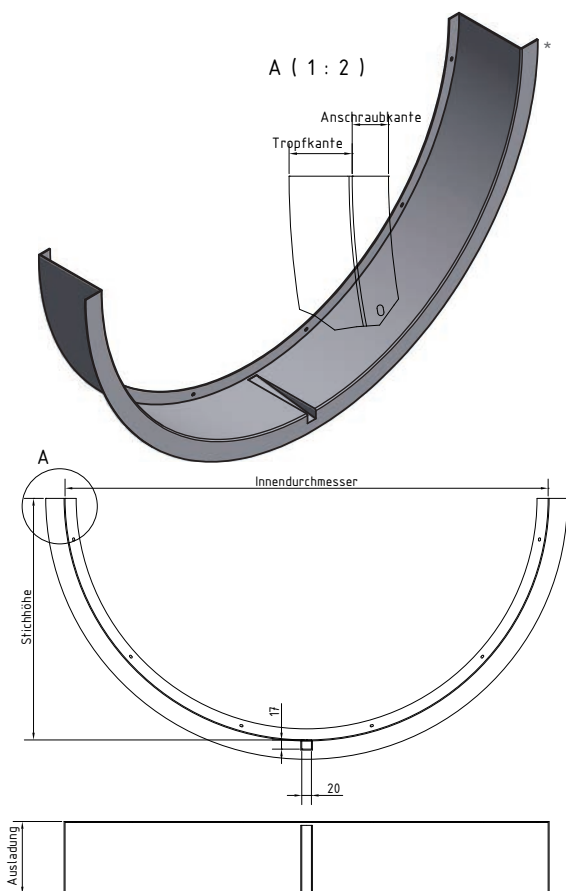


2. ALUMINIUM-AUßENFENSTERBÄNKE UND ZUBEHÖR BESTELLFORMULAR – KREISRUNDE FENSTERBANK



Die Fertigung erfolgt 3-teilig ab einer gestreckten Länge von 3.000 mm bzw. ab einem Durchmesser von 1.910 mm. Zur Verbindung der Einzelteile empfehlen wir grundsätzlich die Teile zu verschweißen. Entsprechende Endstücke und Verbinder bitte separat bestellen!

Um bei Rundfensterbänken einen zuverlässigen Wasserablauf zu garantieren, empfehlen wir die Anbringung eines Wasserspeiers am Tiefpunkt der Rundfensterbank!

Ohne Wasserspeier übernehmen wir keine Gewährleistung für die fachgerechte Entwässerung der Rundfensterbank. Der Wasserspeier ist erforderlich, da ein ausreichendes Gefälle der Fensterbank, bei einem zusammengesetzten Querschnitt in Rundform, nicht gewährleistet werden kann.

Bitte beachten Sie, dass bei Eloxaloberflächen, im Bereich der Schweißnaht, Unterschiede in der Farbe sowie in der Oberflächenstruktur auftreten können. Aus optischen Gründen empfehlen wir daher generell den Einsatz einer pulverbeschichteten Fensterbank. Etwaige Reklamationen sind bei Eloxaloberflächen grundsätzlich ausgeschlossen.

Beispiel: Als Alternative zu E6/EV1 empfehlen wir Ihnen RAL 9006 „weißaluminium“ oder RAL 9022 „perlhellgrau“; als Alternative zu E6/C34, RAL 8077 „dunkelbraun“.

BESTELLFORMULAR – KREISRUNDE FENSTERBANK

Anlage zu:

Anschraubkante: mm

Tropfkante: mm

Ausladung: mm

Wandstärke: mm

Oberfläche:

Anzahl: Stück

Innendurchmesser: mm
Anschraubkante unten

Stichhöhe: mm

Inklusive Wasserspeicher:
Gegen Aufpreis
(B: ca. 20 mm; H: ca. 17 mm)

Die einzubauende Fensterbank ist:

kreisförmig 360° (2-teilig)

halbkreisförmig 180°

halbkreisförmig 180° (2-teilig)

1/3-kreisförmig 120°

andere:

Preis: €/Stück

*Die Skizzen dienen lediglich der Veranschaulichung. Technische Abweichungen vorbehalten!

Name / Unterschrift

Firmenstempel / Datum / Unterschrift