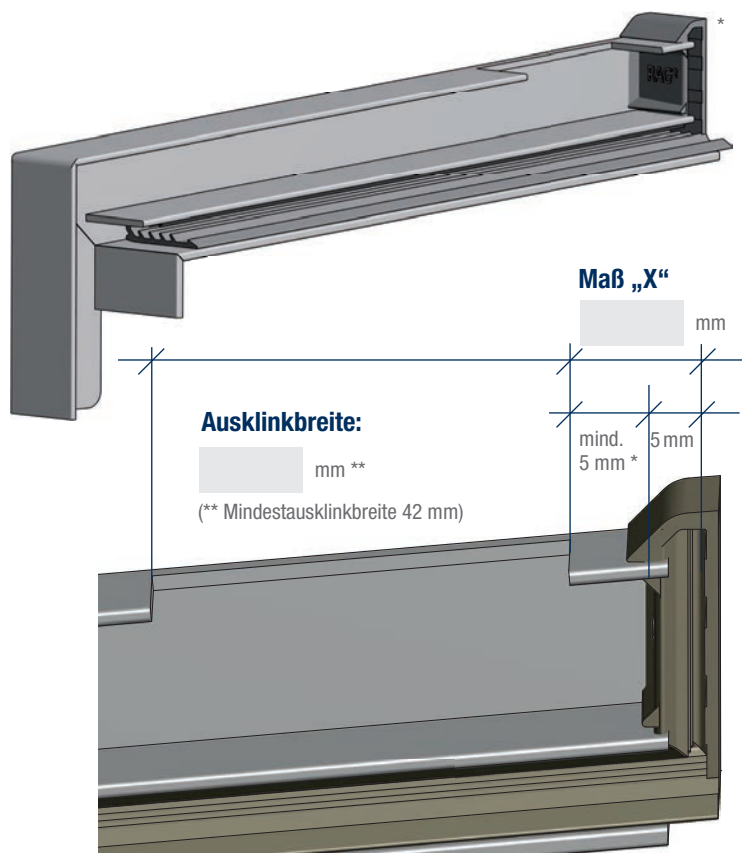


## 2. ALUMINIUM-AUßENFENSTERBÄNKE UND ZUBEHÖR BESTELLFORMULAR – RAG<sup>2</sup> AUSKLINKUNG



(\*Mindestmaß = 5 mm für Dichtungsanschlag)

### BESTELLFORMULAR – RAG<sup>2</sup> AUSKLINKUNG

Bestellnummer:

Oberfläche:

Ausladung:

Tropfkante:  FBS 40  FBS 25

Stückzahl R:

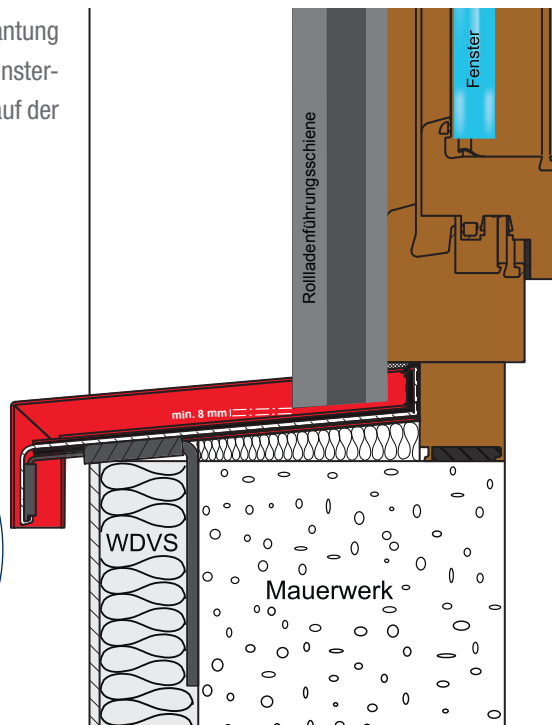
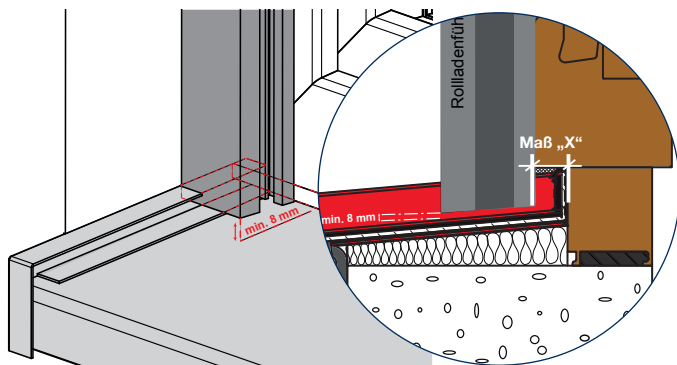
Stückzahl L:

Preis:  €/Stück

\*Die Skizzen dienen lediglich der Veranschaulichung.  
Technische Abweichungen vorbehalten!

Die Rolladenführungsschiene muss innerhalb der seitlichen Aufkantung ausgeschnitten sein und soll max. 8 mm vor der Oberkante der Fensterbank enden. Ein direktes Aufliegen der Rolladenführungsschiene auf der Fensterbank ist nicht zulässig.

(aus „Richtlinie – Anschlüsse an Fenster und Rolläden bei Putz, Wärmedämm-Verbundsystem und Trockenbau“, 2. Auflage Stand 10/2010, S. 23)



Name / Unterschrift

Firmenstempel / Datum / Unterschrift